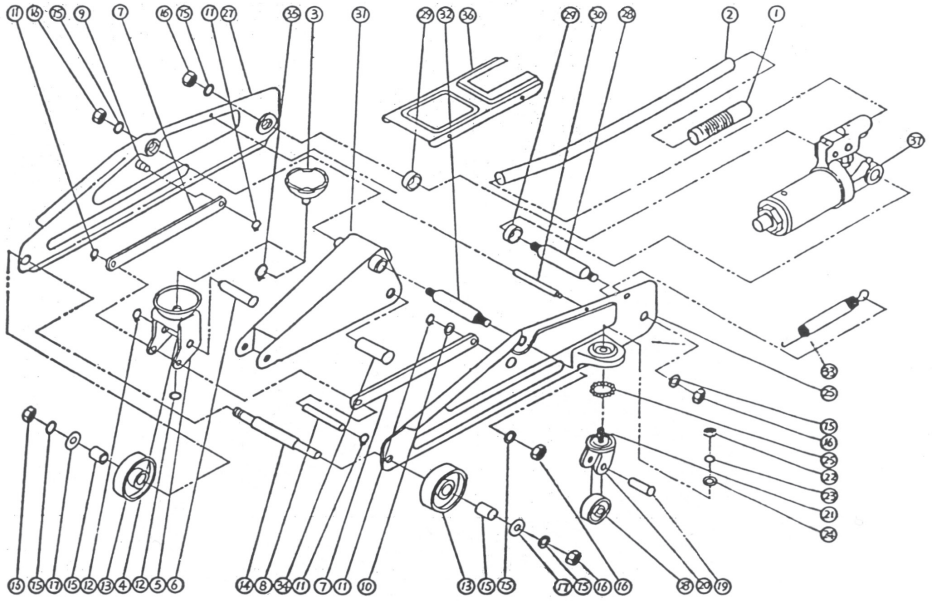
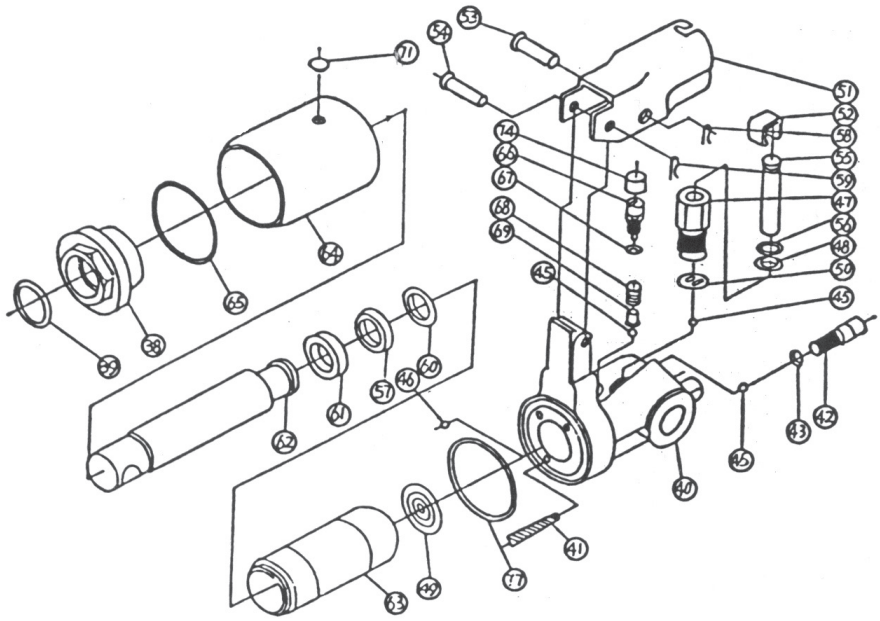


Елементи на механичната система / Struktura Naprave – Elementi Mehanskega Sistema



Елементи на хидравличната система / Elementi Hidravličnega Sistema



## СПИСЪК НА ОТДЕЛНИТЕ ЕЛЕМЕНТИ

**RAIDER**<sup>®</sup>

No.		46.	
1.	Наименование	47.	Наименование
2.	Дръжка	48.	Метална съчма
3.	Лост	49.	Цилиндър на помпата
4.	Седло - А	50.	Уплътнителен "О" пръстен
5.	Седло - В	51.	Подложка
6.	Конзола на седлата		Уплътнение на помпата
7.	Палец на конзолата	52.	Корпус за присъединяване на
8.	Силов елемент	53.	лоста
9.	Съединяващ палец	54.	Връзка на буталото
11.	Палец	55.	Ос
12.	Зегерка	56.	Ос
13.	Зегерка	57.	Бутало
14.	Предно колело	58.	Опорна шайба
15.	Вал на предните колела	59.	Опорна шайба
16.	Дистанционна втулка	60.	Щифт
17.	Гайка	61.	Щифт
18.	Шайба	62.	Уплътнение
19.	Въртящо се колело	63.	Фланец
	Вал на въртящото	64.	Бутало на силовия цилиндър
20.	колело	65.	Силов цилиндър
	Вилка на въртящото	66.	Кожух
21.	колело		Фибъро уплътнение
	Болт на въртящото	67.	Винт за регулиране на клапа-
22.	колело	68.	на против претоварване
23.	Гайка	69.	Уплътнителен "О" пръстен
24.	Предпазна капачка		Пружина
25.	Шайба		Направляваща пружина на
26.	Лагер	71.	клапана против
	Страничен елемент -	74.	претоварване
27.	ляв	77.	Отвор за доливане на масло
	Страничен елемент -		Защитна капачка
28.	десен		Фибърно уплътнение
29.	Палец		
30.	Дистанционна втулка		
	Палец на страничните		
31.	елементи		
32.	Повдигащо рамо		
33.	Ос		
34.	Пружина		
35.	Напречна ос		
36.	Зегерка		
37.	Капак		
38.	Хидравлична система		
39.	Гайка		
	Уплътнителен "О"		
40.	пръстен		
	Корпус на хидравлична-		
41.	та система.		
42.	Филтър		
43.	Клапан		
	Уплътнителен "О"		
45.	пръстен		
No.	Метална съчма		

## SPARE PARTS LIST

No.	<b>Title</b>	No.	<b>Title</b>
1.	Lever	46.	Metal shot
2.	SADDLE - A	47.	Cylinder Pump
3.	SADDLE - B	47.	Seat "O" ring
4.	Console saddles	48.	Pad
5.	Thumb Console	49.	Uplaatnenie pump
6.	Power unit	50.	Corps accession
7.	Connecting pin	51.	lever
8.	Thumb		Contact the plunger
9.	SNAP RING	52.	Axis
11.	SNAP RING	53.	Axis
12.	Front wheel	54.	Piston
13.	Shaft of the front wheels	55.	Supporting washer
14.	Remote control bush	56.	Supporting washer
15.	Nut	57.	Pin
16.	Shim	58.	Pin
17.	Rotating wheel	59.	Seal
18.	Rotating shaft	60.	Flange
19.	wheel	61.	The power cylinder piston
	Fork of the rotating	62.	Power cylinder
20.	wheel	63.	Housing
	Rolling pin	64.	Fibaro seal
21.	wheel	65.	Screw-regulating valve
	Nut	66.	of Overload
22.	Protection cap		Seat "O" ring
23.	Shim	67.	Spring
24.	Camp	68.	Guide spring
25.	Side element -	69.	valve against
26.	left		overload
	Side element -		Inlet for refilling oil
27.	right	71.	Protective cap
	Thumb	74.	Fibarno seal
28.	Distance sleeve	77.	
29.	Thumb on the side		
30.	elements		
	Lift arm		
31.	Axis		
32.	Spring		
33.	Transverse axis		
34.	SNAP RING		
35.	Cover		
36.	Hydraulic system		
37.	Nut		
38.	Seat "O"		
39.	ring		
	Corps hydraulic-		
40.	th system.		
	Filter		
41.	Valve		
42.	Seat "O"ring		
43.			
	Metal shot		
45.	Title		

1. Ročaj
2. Ročica
3. Sedlo-A
4. Sedlo-B
5. Konzola Sedla
6. Konzola Zatiča
7. Vzvod
8. Zatič Povezovalni
9. Zatič
10. Podložka
11. Podložka
12. Podložka
13. Kolo Prednje
14. Ležišče Prednjega Kolesa
15. Vodilo
16. Matica
17. Polnilo
18. Vrteče Kolo
19. Vrteča Gred
20. Vilica Vrtljivega Kolesa
21. Vrtljivi Zatič
22. Matica
23. Zaščitni Pokrov
24. Polnilo
25. Podložka Zobata
26. Stranski Levi Element
27. Stranski Desni Element
28. Zatič
29. Rokav Distančni
30. Zatič Stranskega Elementa
31. Dvigovalna Roka
32. Os
33. Vzmet
34. Prečnik
35. Objemka
36. Pokrov
37. Hidravlični Sistem
38. Matica
39. Ležišče "O" Obroča
40. Telo Hidr. Sistema
41. Filter
42. Ventil
43. Ležišče "O" Obroča
44. Kovinski Nastavek
45. Kovinski Nastavek
46. Kovinski Nastavek
47. Črpalni Cilinder
48. Ležišče "O" Obroča
49. Podstavek
50. Črpalka
51. Vzvod Dostopnega Telesa
52. Bat
53. Os
54. Os
55. Podporna Podložka
56. Podporna Podložka
57. Ventil
58. Zatič
59. Zatič
60. Tesnilo
61. Prirobnica
62. Ventil Cilindra
63. Cilinder
64. Ohišje
65. Tesnilo
66. Ventil
67. Ležišče "O" Obroča
68. Vzmet
69. Vodilo Vzmeti
70. Ventil Proti Preobremenitvi
71. Vhod Za Dolivanje Olja
74. Zaščitno Pokrivalo
77. Tesnilo